

# SOLUCIONES TECNOGREEN

## VÁLVULA DE ALIMENTACIÓN "PICOS"

La válvula de llenado "Picos" está indicada para toda instalación de calefacción en circuito cerrado permite mantener la presión del agua constante a un valor preestablecido.

El funcionamiento es con pistón y cámara de compensación.

Se compone de reductor de presión con manómetro, válvula de retención, válvula de cierre y filtro en acero INOX.

### CARACTERÍSTICAS TÉCNICAS

- Presión admisible a la entrada: 10 bar.
- Presión de tarado de fábrica 1,5 bar
- Campo de regulación: 0.2 a 4 bar.
- Temperaturas: 0°C (excluido hielo) a 120°C.
- Toma manómetro 1/4".
- Manómetro de 0 a 4 bar.
- Conexiones entrada M 1/2", salida H 1/2".
- Cuerpo en latón EN12165-CW617N.
- Volante en ABS.

Código	Descripción	Precio
1000212	Válvula de llenado 1/2" "Picos" con manómetro	41,00



## VÁLVULA DE ALIMENTACIÓN "LLENADO FÁCIL"

La válvula de llenado "llenado fácil" es compacta, ligera y ocupa el mínimo espacio, esta válvula está indicada para toda instalación de calefacción en circuito cerrado permite mantener la presión del agua constante a un valor preestablecido.

El funcionamiento es con pistón y cámara de compensación.

Se compone de reductor de presión con manómetro, válvula de retención, válvula de cierre y filtro en acero INOX.

### CARACTERÍSTICAS TÉCNICAS

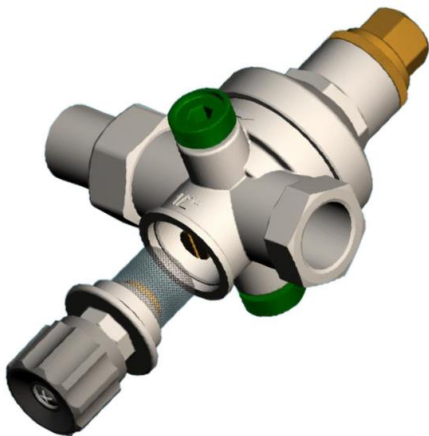
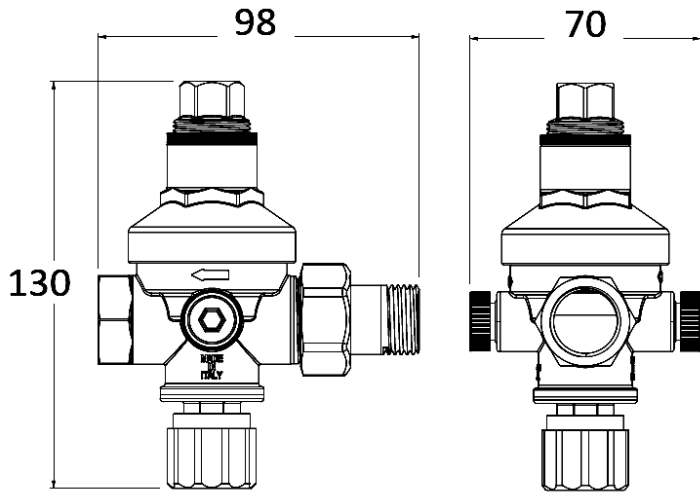
- Presión admisible a la entrada: 15 bar.
- Presión de tarado de fábrica 1,5 bar
- Campo de regulación: 0.2 a 7 bar.
- Temperaturas: 0°C (excluido hielo) a 80°C.
- Toma manómetro 1/4".
- Manómetro de 0 a 4 bar.
- Conexiones entrada M 1/2", salida H 1/2".
- Cuerpo en latón EN12165-CW617N.
- Volante en ABS.

Código	Descripción	Precio
1000202	Válvula de llenado 1/2" "llenado fácil" con manómetro	32,00

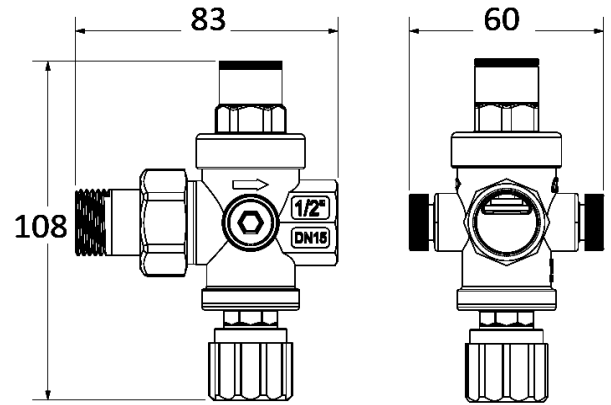


# SOLUCIONES TECNOGREEN

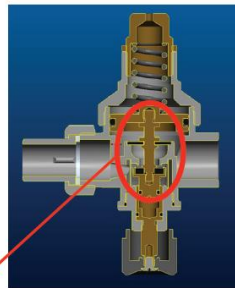
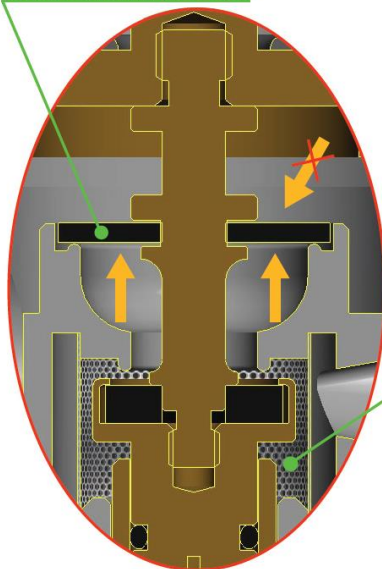
## VÁLVULA DE ALIMENTACIÓN PICOS



## VÁLVULA DE ALIMENTACIÓN LLENADO FÁCIL



Membrana antirretorno



Malla de filtrado

Detalle de la MEMBRANA ANTIRRETORNO y la MALLA DE FILTRADO presente en las válvulas de llenado automático modelos:

“PICOS” y “LLENADO FÁCIL”