

# TECNOGREEN INFORMA



## REDUCTOR DE PRESIÓN PICOS "ECO"

El reductor de presión "PICOS" ECO está indicado en situaciones donde se requieren caudales medios-altos.

- Con asiento interno en INOX AISI 304 y pistón con cámara de compensación.
- Conexiones roscadas hembra según ISO 228/1.
- Dos conexiones de 1/4" en el cuerpo para manómetro.
- Acabado en latón, evitando así añadidos de elementos químicos innecesarios para el buen funcionamiento del producto. **Más respetuoso y más competitivo.**

## DATOS TÉCNICOS

- Presión máxima de trabajo 25 bar.
- Temperatura máxima 120°C.
- Pre-tarado de fábrica 3 bar.
- Campo de regulación: ■ De 1/2" a 1" - 0,5 a 6 bar ■ De 1"1/4 a 2" - 1 a 6 bar

**NUEVO**

## REDUCTOR PICOS "ECO" CON RACOR

CÓDIGO	DESCRIPCIÓN	PVP
3627012	Reductor con racor 1/2" sin manómetro	34,00
3627034	Reductor con racor 3/4" sin manómetro	52,00
3627100	Reductor con racor 1" sin manómetro	59,00
3627114	Reductor con racor 1"1/4 sin manómetro	108,00
3627112	Reductor con racor 1"1/2 sin manómetro	112,00
3627200	Reductor con racor 2" sin manómetro	165,00

CÓDIGO	DESCRIPCIÓN	PVP
3628012	Reductor con racor 1/2" con manómetro (0 - 6 bar)	38,00
3628034	Reductor con racor 3/4" con manómetro (0 - 6 bar)	56,00
3628100	Reductor con racor 1" con manómetro (0 - 6 bar)	63,00
3628114	Reductor con racor 1"1/4 con manómetro (0 - 6 bar)	112,00
3628112	Reductor con racor 1"1/2 con manómetro (0 - 6 bar)	116,00
3628200	Reductor con racor 2" con manómetro (0 - 6 bar)	169,00



## REDUCTOR PICOS "ECO" SIN RACOR

CÓDIGO	DESCRIPCIÓN	PVP
3617012	Reductor sin racor 1/2" sin manómetro	24,00
3617034	Reductor sin racor 3/4" sin manómetro	26,00
3617100	Reductor sin racor 1" sin manómetro	41,00
3617114	Reductor sin racor 1"1/4 sin manómetro	69,00
3617112	Reductor sin racor 1"1/2 sin manómetro	73,00
3617200	Reductor sin racor 2" sin manómetro	107,00

CÓDIGO	DESCRIPCIÓN	PVP
3618012	Reductor sin racor 1/2" con manómetro (0-6 bar)	28,00
3618034	Reductor sin racor 3/4" con manómetro (0-6 bar)	29,00
3618100	Reductor sin racor 1" con manómetro (0-6 bar)	45,00
3618114	Reductor sin racor 1"1/4 con manómetro (0-6 bar)	73,00
3618112	Reductor sin racor 1"1/2 con manómetro (0-6 bar)	77,00
3618200	Reductor sin racor 2" con manómetro (0-6 bar)	111,00



CE

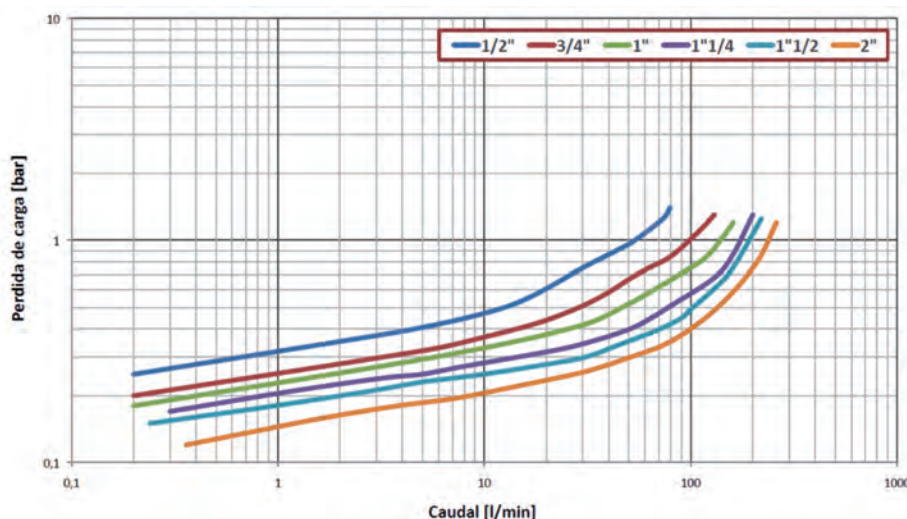
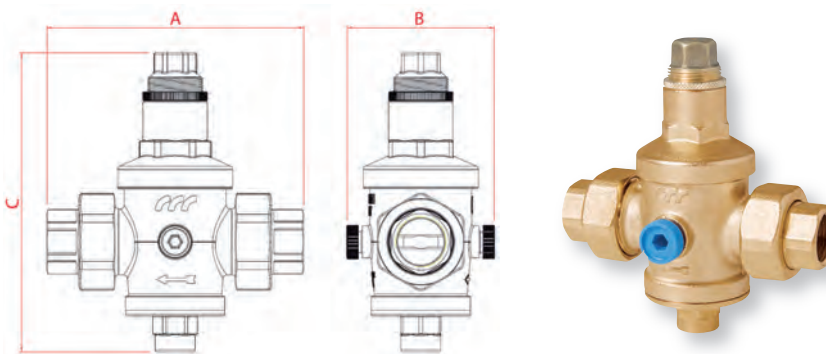
Greencalor

# TECNOGREEN INFORMA

greencalor@greencalor.com - www.greencalor.com - T. 986 60 72 40

## REDUCTOR PICOS "ECO" CON RACOR

DIMENSIONES	A	B	C
1/2" - DN15	118	68	124
3/4" - DN20	138	80	157
1" - DN25	142	85	157
1" 1/4 - DN32	165	85	210
1" 1/2 - DN40	165	85	210
2" - DN50	190	95	240



## REDUCTOR PICOS "ECO" SIN RACOR

DIMENSIONES	A	B	C
1/2" - DN15	70	68	128
3/4" - DN20	74	68	128
1" - DN25	90	80	160
1" 1/4 - DN32	120	95	215
1" 1/2 - DN40	120	95	215
2" - DN50	120	95	240

