

MEZCLADOR TERMOSTÁTICO MIX TECH



DATOS TÉCNICOS

Presión máxima	10 bar (montar reductor para presiones superiores a 5 bar)
Presión mínima	0,2 bar
Presión recomendada	1 – 5 bar
Temperatura máx. entrada	85 °C
Rango temperaturas	30 - 65 °C
Escala mando	30 – 65 °C
Kv 1/2"	1,6 m ³ /h
3/4"	1,8 m ³ /h
1"	3,2 m ³ /h
1 1/4"	7,4 m ³ /h
1 1/2"	7,6 m ³ /h

REGULACIÓN

El mezclador es testado en fábrica utilizando agua fría a 15°C y agua caliente a 65°C a 3 bares de presión de modo que los números que figuran en el volante indican de manera orientativa las siguientes temperaturas:

Para 1/2 " , 3/4 " y 1"

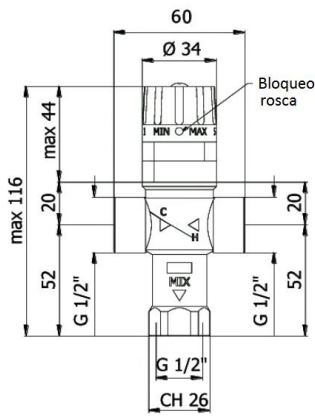
Posición mando	MIN	1	2	3	4	5	MAX
Temperatura (°C)	-	30	38	42	52	65	-

Para 1" 1/4 - 1" 1/2

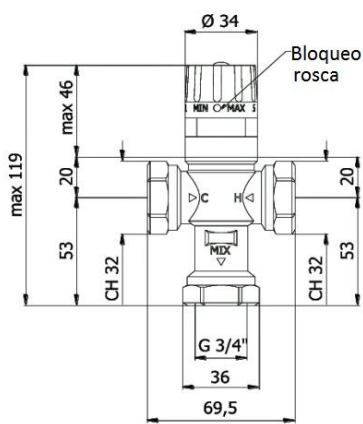
Posición mando	MIN	1	2	3	4	5	MAX
Temperatura (°C)	-	29	33	47	53	63	-

DIMENSIONES

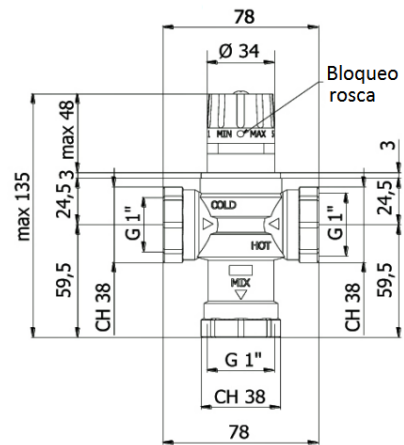
Conexiones hembra H - H - H



1/2" H - H - H

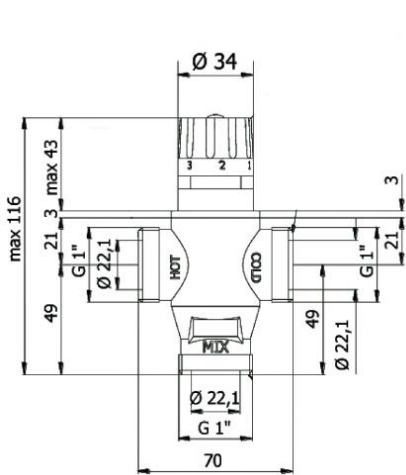


3/4" H - H - H

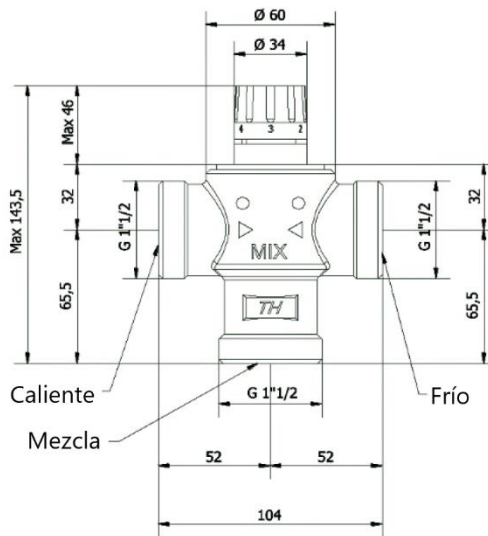


1" H - H - H

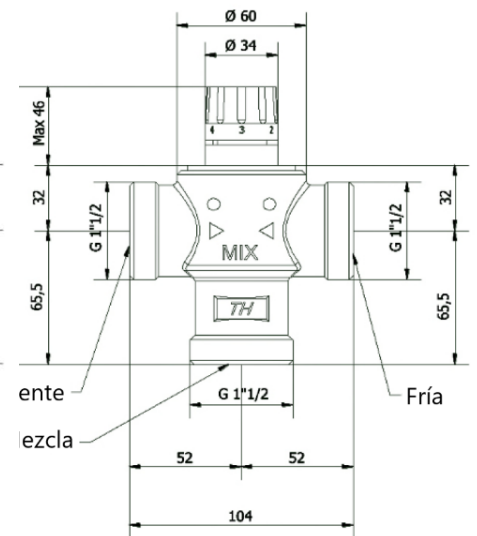
Conexiones macho M - M - M



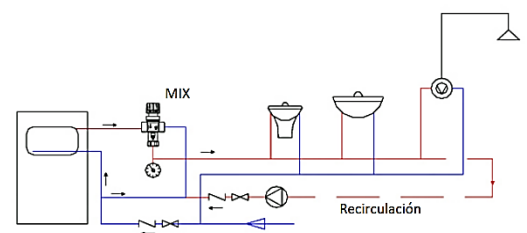
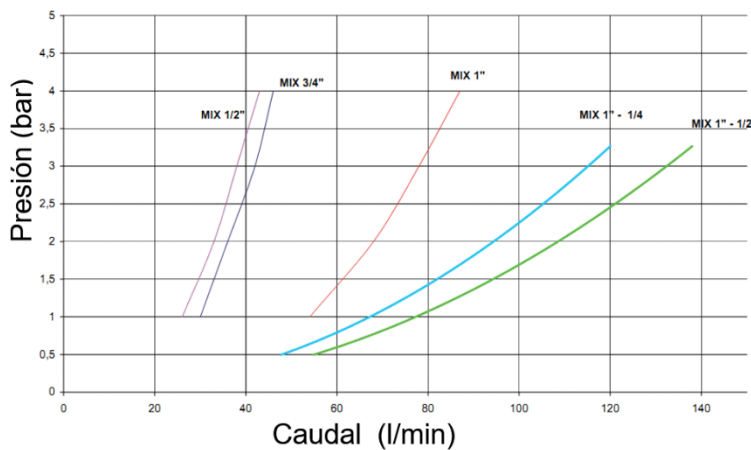
1" M - M - M



1 1/2" M - M - M



1 1/4" M - M - M



MATERIALES:

Cuerpo	Latón estampado UNI EN 12165 CW617 N lijado y cromado
Obturador	Latón UNI EN 12164 CW614 N
O-Ring	NBR
Muelle	Inox AISI 302
Sensor	Cera
Mando	Nylon PA6

INSTALACIÓN

Respetar las conexiones:

HOT (H) = entrada agua caliente

COLD (C) = entrada agua fría

MIX = salida agua mezclada

Si las presiones del agua fría y caliente son sensiblemente diferentes entre ellas, debe montarse una válvula de retención.

Si el agua de la alimentación contiene cuerpos extraños debe montarse un filtro

CARACTERÍSTICAS

Los mezcladores termostáticos regulan la temperatura de salida del agua a un valor prefijado mezclando automáticamente el agua caliente y fría.

Proporcionan el máximo confort, un ahorro de agua y energía, evitan el peligro de quemaduras accidentales. Aconsejado en las instalaciones de distribución de agua caliente producida por calderas de cualquier tipo, en los baños de viviendas unifamiliares o comunitarias. El mezclador viene tarado de fábrica utilizando agua fría a 15°C y agua caliente a 65°C a 3 bar de manera que los números que aparecen en el volante de mando se corresponden a la temperatura de salida que aparece en la tabla previa. El mando puede ser bloqueado accionando el pulsador para evitar manipulaciones accidentales. Se presenta con conexiones Hembra en diferentes medidas: 1/2", 3/4" y 1"