

REDUCTORES “PICOS” ECO

El reductor de presión “PICOS” ECO está indicado en situaciones donde se requieren caudales medios-altos.

Con **asiento interno en INOX AISI 304** y pistón con **cámara de compensación**.

Conexiones roscadas hembra según ISO 228/1.

Dos conexiones de ¼” en el cuerpo para manómetro.

Acabado en latón, sin zincados ni otros tratamientos innecesarios.

Datos técnicos

Presión máxima de trabajo 25 bar

Temperatura máxima 120°C

Pre-tarado de fábrica 3 bar

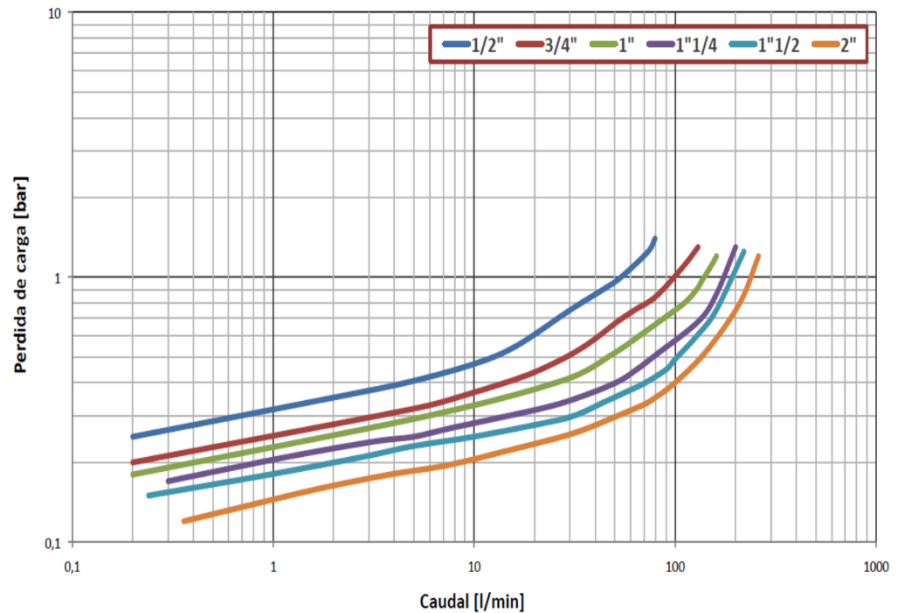
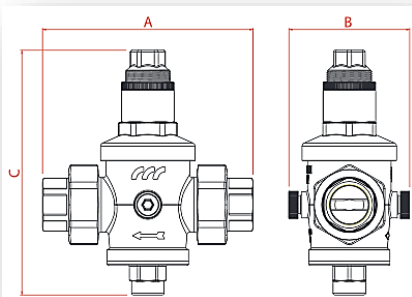
Campo de regulación:

De ½” a 1” – 0,5 a 6 bar

De 1”1/4 a 2” – 1 a 6 bar

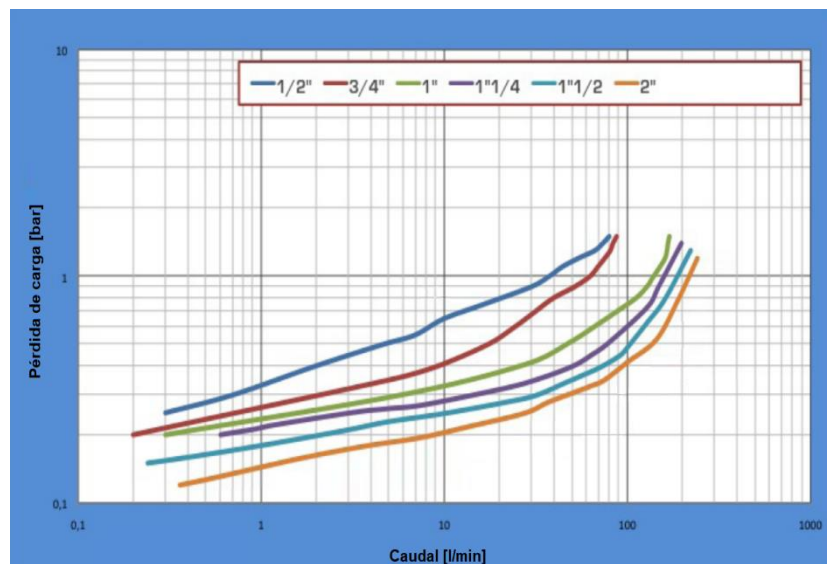
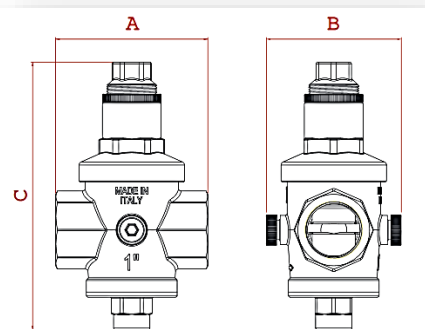
REDUCTOR PICOS “ECO” CON RACOR

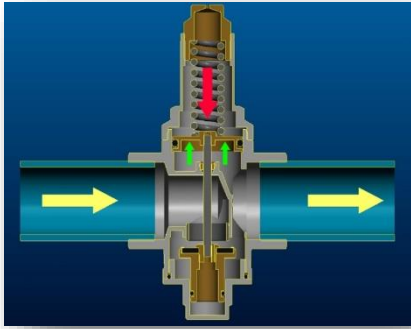
Dimensiones	A	B	C
½” – DN15	118	68	124
¾” – DN20	138	68	157
1” – DN25	142	85	157
1” ¼” – DN32	165	85	210
1” ½” – DN40	165	85	210
2” – DN50	190	95	240



REDUCTOR PICOS “ECO” SIN RACOR

Dimensiones	A	B	C
½” – DN15	70	68	128
¾” – DN20	74	68	128
1” – DN25	90	80	160
1” ¼” – DN32	120	95	215
1” ½” – DN40	120	95	215
2” – DN50	120	95	240





El funcionamiento de la reductora de presión se basa en la acción de 2 fuerzas opuestas presentes en su interior.

- La fuerza de la presión del agua que trata de reducir y cerrar el paso del agua.
- La fuerza del muelle que trata de mantener el paso del agua.

Gracias a la compensación variable del muelle se puede mantener la presión aguas abajo aunque varíe la misma aguas arriba.